

## Guten Morgen ihr Lieben, löst die heutige Knobelaufgabe

**3** Aus welchen beiden Teilstücken lässt sich ein Quadrat bilden?  
Nicht alle Teile passen.

B und  H       C und    
 A und    
 J und    
 E und    
 F und

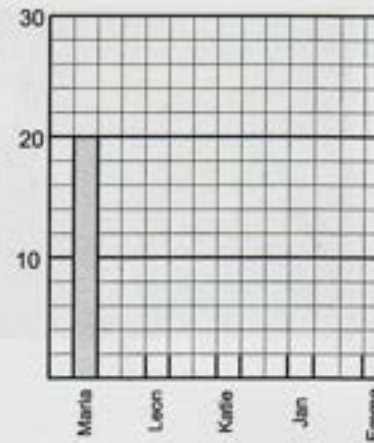
**Guten Morgen ihr Lieben,**

**löst die heutige Knobelaufgabe**

**3**

Schüler der Klasse 3 springen mit dem Seil.  
Die Tabelle zeigt, wie viele Sprünge sie in einer halben Minute geschafft haben.  
Ergänze das Diagramm.

Name	Anzahl
Maria	20
Leon	28
Katie	30
Jan	16
Emma	22



Daten, Häufigkeit und Wahrscheinlichkeit



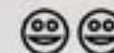
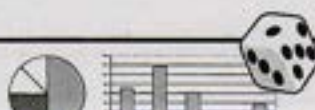
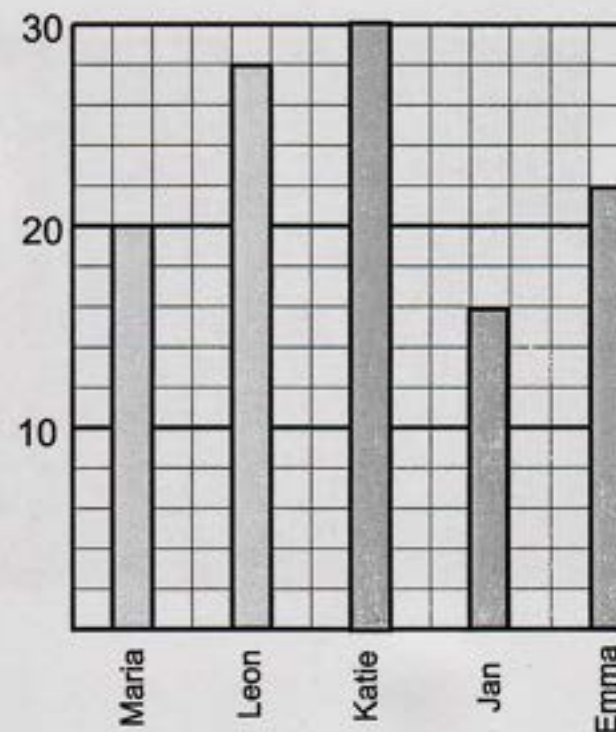

3

Schüler der Klasse 3 springen mit dem Seil.  
Die Tabelle zeigt, wie viele Sprünge sie in einer halben Minute  
geschafft haben. Ergänze das Diagramm.



Lösung

Name	Anzahl
Maria	20
Leon	28
Katie	30
Jan	16
Emma	22

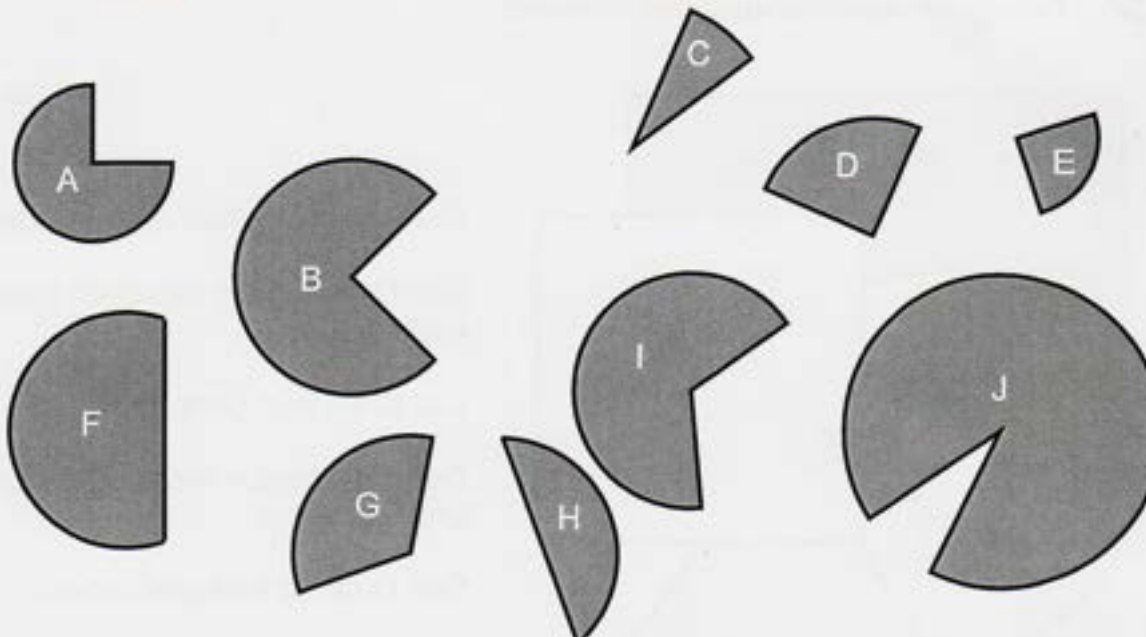


**Guten Morgen ihr Lieben,**

**löst die heutige Knobelaufgabe**

4

Immer aus zwei Teilen lässt sich ein Kreis bilden.



A und

F und

I und

B und

J und

Raum und Form

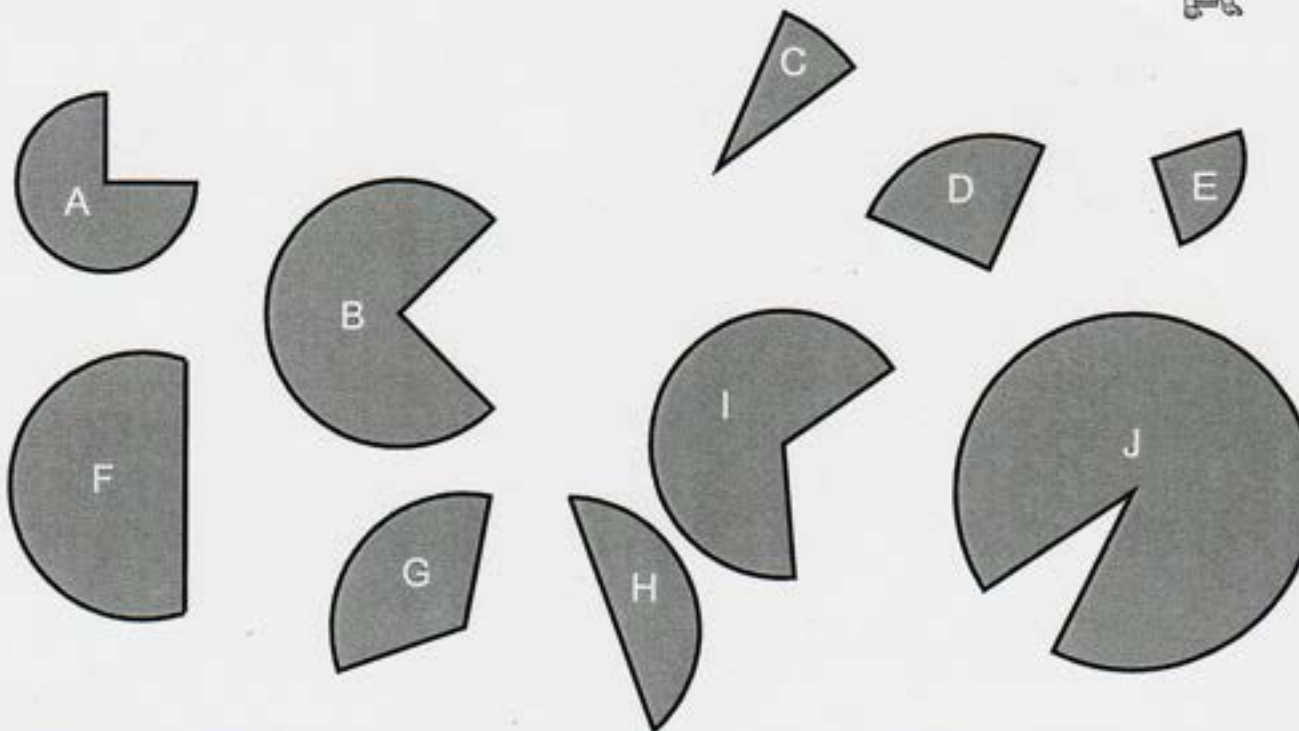


4

Immer aus zwei Teilen lässt sich ein Kreis bilden.



Lösung



A und E

F und H

I und G

B und D

J und C

Raum und Form

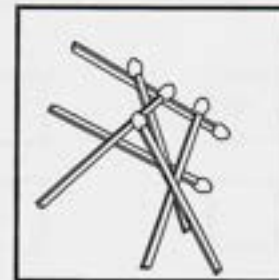
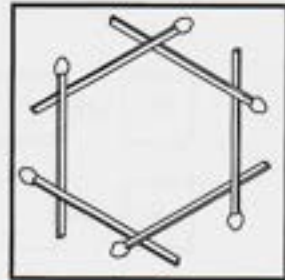
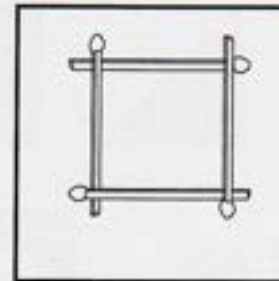




## Guten Morgen ihr Lieben, löst die heutige Knobelaufgabe

9


Zündhölzer werden auf einen Tisch gelegt.  
Wie viele Zündholzköpfe berühren die Tischplatte?









Raum und Form



9 Zündhölzer werden auf einen Tisch gelegt.  
Wie viele Zündholzköpfe berühren die Tischplatte?

Lösung 

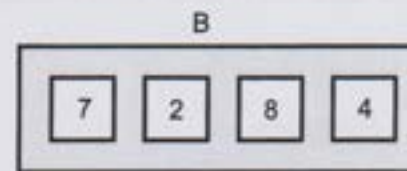
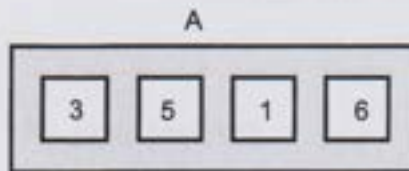
	1		1
	0		2

Raum und Form  

## Guten Morgen ihr Lieben, löst die heutige Knobelaufgabe

11

Du hast zwei mal vier Ziffernkärtchen, mit denen du vierstellige Zahlen bilden kannst.



Mit welchen Kärtchen kannst du die kleinste Zahl bilden. Schreibe sie auf.

Kärtchensatz

Die Zahl heißt

Mit welchen Kärtchen kannst du die größte Zahl bilden. Schreibe sie auf.

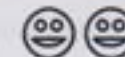
Kärtchensatz

Die Zahl heißt

Jetzt darfst du Kärtchen aus A und aus B verwenden.

Wie heißt die größte Zahl, die du bilden kannst?

Wie heißt die kleinste Zahl, die du bilden kannst?



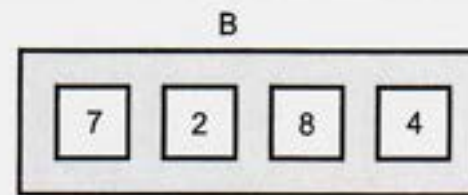
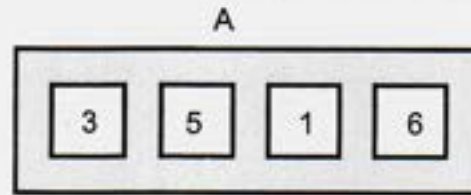


11

Du hast zwei mal vier Ziffernkärtchen, mit denen du vierstellige Zahlen bilden kannst.



Lösung



Mit welchen Kärtchen kannst du die kleinste Zahl bilden. Schreibe sie auf.

Kärtchensatz **A** Dort ist die kleinste Ziffer (1)

Die Zahl heißt 

1	3	5	6
---	---	---	---

Mit welchen Kärtchen kannst du die größte Zahl bilden. Schreibe sie auf.

Kärtchensatz **B** Dort ist die größte Ziffer (8)

Die Zahl heißt 

8	7	4	1
---	---	---	---

Jetzt darfst du Kärtchen aus A und aus B verwenden.

Wie heißt die größte Zahl, die du bilden kannst?

8	7	6	5
---	---	---	---

Wie heißt die kleinste Zahl, die du bilden kannst?

1	2	3	4
---	---	---	---



**Guten Morgen ihr Lieben,  
löst die heutige Knobelaufgabe**

12

Drei aufeinander folgende Zahlen  
ergeben 9.

$$\square + \square + \square = 9$$

Drei aufeinander folgende Zahlen  
ergeben 15.

$$\square + \square + \square = 15$$

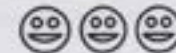
Drei aufeinander folgende Zahlen  
ergeben 45.

$$\square + \square + \square = 45$$

Drei aufeinander folgende Zahlen  
ergeben 75.

$$\square + \square + \square = 75$$

Zahlen und Operationen



12

Drei aufeinander folgende Zahlen ergeben 9.

$$\begin{array}{c} 9 : 3 = 3 \\ \boxed{2} + \boxed{3} + \boxed{4} = 9 \end{array}$$

Drei aufeinander folgende Zahlen ergeben 45.

$$\begin{array}{c} 45 : 3 = 15 \\ \boxed{14} + \boxed{15} + \boxed{16} = 45 \end{array}$$



Lösung

Drei aufeinander folgende Zahlen ergeben 15.

$$\begin{array}{c} 15 : 3 = 5 \\ \boxed{4} + \boxed{5} + \boxed{6} = 15 \end{array}$$

Drei aufeinander folgende Zahlen ergeben 75.

$$\begin{array}{c} 75 : 3 = 25 \\ \boxed{24} + \boxed{25} + \boxed{26} = 75 \end{array}$$

Zahlen und Operationen




## Guten Morgen ihr Lieben, löst die heutige Knobelaufgabe

**14** Peter würfelt mit zwei Würfeln. Schreibe auf welche Zahlen gewürfelt werden können.

sind   keine verschiedenen Lösungen.



1		2		3		4		5			
<input type="text" value="1"/>	<input type="text" value="1"/>	<input type="text" value="2"/>	<input type="text" value="2"/>	<input type="text" value="3"/>	<input type="text" value="3"/>	<input type="text" value="4"/>	<input type="text" value="4"/>	<input type="text" value="5"/>	<input type="text" value="5"/>	<input type="text"/>	<input type="text"/>
<input type="text" value="1"/>	<input type="text" value="2"/>	<input type="text" value="2"/>	<input type="text" value="3"/>	<input type="text" value="3"/>	<input type="text"/>	<input type="text"/>	<input type="text"/>	<input type="text"/>	<input type="text"/>		
<input type="text" value="1"/>	<input type="text"/>	<input type="text" value="2"/>	<input type="text"/>	<input type="text"/>	<input type="text"/>	<input type="text"/>	<input type="text"/>				
<input type="text" value="1"/>	<input type="text"/>	<input type="text"/>	<input type="text"/>	<input type="text"/>	<input type="text"/>						
<input type="text"/>	<input type="text"/>	<input type="text"/>	<input type="text"/>								
<input type="text"/>	<input type="text"/>										

Daten, Häufigkeit und Wahrscheinlichkeit    

14

Peter würfelt mit zwei Würfeln. Schreibe auf welche Zahlen gewürfelt werden können.



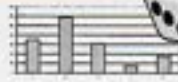
Lösung

1 2 sind 1 2 keine verschiedenen Lösungen.

1	1	2	2	3	3	4	4	5	5	6	6
1	2	2	3	3	4	4	5	5	6		
1	3	2	4	3	5	4	6				
1	4	2	5	3	6						
1	5	2	6								
1	6										



Daten, Häufigkeit und Wahrscheinlichkeit



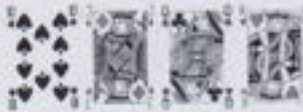






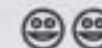
## Guten Morgen ihr Lieben, löst die heutige Knobelaufgabe

36

Kreuze jeweils an.

		sicher	möglich, aber nicht sicher	unmöglich
	Nächstes Jahr fällt der Rosenmontag auf einen Dienstag	<input type="checkbox"/>	<input type="checkbox"/>	<input type="checkbox"/>
	Das Frühjahr kommt vor dem Sommer.	<input type="checkbox"/>	<input type="checkbox"/>	<input type="checkbox"/>
	Wenn ich drei Karten ziehe, ist mindestens ein Herz dabei.	<input type="checkbox"/>	<input type="checkbox"/>	<input type="checkbox"/>
	Wenn ich sechs mal würfele, ist eine  dabei.	<input type="checkbox"/>	<input type="checkbox"/>	<input type="checkbox"/>

Daten, Häufigkeit und Wahrscheinlichkeit








36

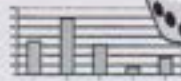
Kreuze jeweils an.



Lösung

		sicher	möglich, aber nicht sicher	unmöglich
	Nächstes Jahr fällt der Rosenmontag auf einen Dienstag			X
	Das Frühjahr kommt vor dem Sommer.	X		
	Wenn ich drei Karten ziehe, ist mindestens ein Herz dabei.		X	
	Wenn ich sechs mal würfele, ist eine  dabei.		X	

Daten, Häufigkeit und Wahrscheinlichkeit



## Guten Morgen ihr Lieben, löst die heutige Knobelaufgabe

23

Wo sind die Orangen am billigsten?



- Angebot A
- Angebot B
- Angebot C
- alle sind gleich teuer
- das kann man nicht sagen

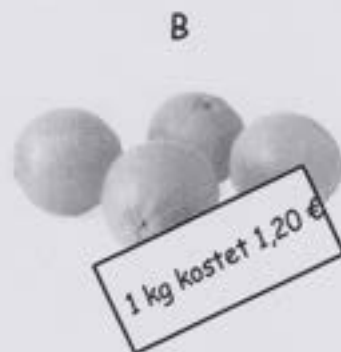
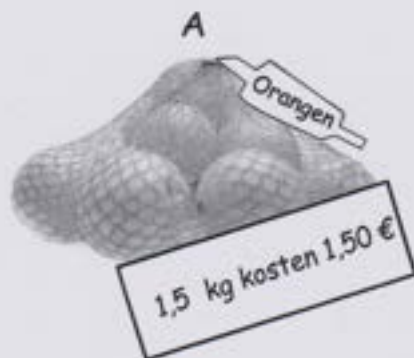
Größen und Messen



23

Wo sind die Orangen am billigsten?

 Lösung



- |                                     |                          |                    |
|-------------------------------------|--------------------------|--------------------|
| <input checked="" type="checkbox"/> | Angebot A                | 1 kg kostet 1,00 € |
| <input type="checkbox"/>            | Angebot B                | 1 kg kostet 1,20 € |
| <input type="checkbox"/>            | Angebot C                | 1 kg kostet 1,30 € |
| <input type="checkbox"/>            | alle sind gleich teuer   |                    |
| <input type="checkbox"/>            | das kann man nicht sagen |                    |

Größen und Messen

